

OPEL COMBO-e LIFE

UŽ ZA 29 990 €

5 rokov
záruka



CENNÍKOVÉ A AKČNÉ CENY

Cenník platí od 1. 1. 2022

VÝBAVA	Motor	Batéria	Prevodovka	CENNÍKOVÁ		AKČNÁ CENA
				CENA	BONUS	
Edition	Elektromotor 136k	50 kWh	automatická	30 990	1 000	29 990
Edition XL	Elektromotor 136k	50 kWh	automatická	31 990	1 000	30 990
Edition Plus	Elektromotor 136k	50 kWh	automatická	33 490	1 000	32 490
Edition Plus XL	Elektromotor 136k	50 kWh	automatická	34 490	1 000	33 490
Elegance	Elektromotor 136k	50 kWh	automatická	34 490	1 000	33 490
Elegance XL	Elektromotor 136k	50 kWh	automatická	35 490	1 000	34 490
Elegance Plus	Elektromotor 136k	50 kWh	automatická	34 990	1 000	33 990
Elegance Plus XL	Elektromotor 136k	50 kWh	automatická	35 990	1 000	34 990

Edition

Elegance

naviac k výbave Edition Plus

Vyhrievaný kožený volant (iba pre man.prevedovku)

Elektronická parkovacia brzda

Automatické prepínanie svetiel

Automatické diaľkové svetlá

Audiosystém Multimedia s 8" displejom

Bluetooth, USB, 6 repro

10" Informačný plnefarebný displej LCD

Vnútorne spätné zrkadlo s automatickou clonou

Dažďový senzor

Zatmavené bočné a zadné okná

Elektrické ovládanie predných a zadných okien

Doplnkový sklopný kľúč

Sklopné sedadlo spolujazdca

Lakťová opierka spolujazdca, vyberateľná

LED denné svetlá

Zadné vyklopné dvere so stieračom a

vyhrievaním s výklopným oknom

Panoramatická parkovacia kamera

icky nastaviteľné, vyhrievané a sklopné zrkadlá vo farbe kar

Elegance Plus

naviac k výbave Elegance

Pozdĺžne strešné lyžiny

Bočné lišty vo farbe karosérie

3 samostatné sklopné a delené sedadlá v druhom rade

Sklopný stolček a priehradka pre 2.rad

Automatická dvojjazdca klimatizácia

Čierno lakované spätné zrkadlá

Čierno lakovaný zadný spojler

16" disky z ľahkých zliatin

Elektronický stabilizačný systém ESP

Protiblokovací brzdový systém (ABS)

Brzdový asistent

Trakčný systém (TCPlus)

Asistent pre rozjazd do kopca

Varovanie pred vybočením z jazdného pruhu

Rozpoznávanie dopravných značiek

Detekcia ospalosti

Varovanie pred čelnou kolíziou

Predné, bočné a hlavové airbagy

Signalizácia nezapnutých predných i zadných bezpečnostných pásov

ISOFIX 3x vzadu, vrátane Top Tether uchytenia

Centrálné zamykanie s diaľkovým ovládaním

Sklopný kľúč

Denné svietenie

Elektrické ovládanie predných okien

Elektrická parkovacia brzda

Výklopné okná v 2. rade

Palubný počítač

Audiosystém 4.0, Bluetooth, 4 reproduktory, USB

Digitálny DAB tuner

Ovládanie audiosystému a tempomatu na volante

Informačný displej 3,5" LCD

Edition Plus

naviac k výbave Edition

Predné hmlové svetlomety

Nárazníky vo farbe karosérie

Kľučky dverí vo farbe karosérie

Zadný parkovací asistent

Sedadlo vodiča s bedernou opierkou

Kryt koľajnice posuvných dverí vo farbe karosérie

Posuvné dvere na strane vodiča a spolujazdca

BATÉRIE A NABÍJANIE:

Lithium-Ion batéria, 50 kWh kapacita

Palubná nabíjačka (nabíjacia jednotka integrovaná do vozidla), 1-fázová (7,4 kW)

Indikátor stavu nabitia batérie

Automatické regulovanie teploty v interiéri počas nabíjania na diaľku (cez klimatizáciu)

Regeneračný brzdový systém

Elektrický kompresor s funkciou chladenia, elektrický ohrievač

Možnosti pripojenia pre nabíjanie:

Striedavý prúd (AC), zástrčka typu 2

Jednosmerný prúd (DC), zástrčka typu CCS (kombinovaný nabíjací systém)

ZVÝHODNENÉ SADY VÝBAV

Kód	Názov	Popis	Edition	Edition Plus	Elegance	Elegance Plus
CWX	Optická a osvetľovacia sada	dažďový senzor, vnútorné spätné zrkadlo s automatickou clonou, automatické svetlomety, informačný farebný displej 3,5" LCD	200	200	•	•
WV6	Sada Rodina	doplnkové zrkadlo, slnečné clony vzadu, úložné priestory v podlahe s krytom v 2. rade	-	-	180	180
PS4	Sada IntelliGrip	IntelliGrip - kontrola trakcie, 5 režimov pre komplikované podmienky, asistent zjazdu kopcov (HDC)	-	-	240	240
XIBV	Zimná sada	vyhrievanie predných sedadiel, vyhrievanie volantu, volant potiahnutý kožou, vyhrievané čelné sklo (miesta pod stieračmi a kraj skla na strane vodiča)	-	480	-	-
XYE1	Zimná sada 2	vyhrievanie predných sedadiel, vyhrievané čelné sklo (miesta pod stieračmi a kraj skla na strane vodiča)	-	380	380	380
XYDZ	Komfortná sada	optická a osvetľovacia sada, automatická dvojjazdca klimatizácia, navigačný systém Multimedia Navi Pro, Opel Connect, predný a zadný parkovací asistent, panoramatická parkovacia kamera	-	2 000	-	-
XYD1	Sada Premium	automatická dvojjazdca klimatizácia, navigačný systém Multimedia Navi Pro, Opel Connect, bezdrôtová indukčná nabíjačka, automatický parkovací asistent, systém sledovania mŕtvého uhlu, panoramatická parkovacia kamera, head-up displej (nie s B07)	-	-	1 600	-

Popis (• štandardná výbava, - nie je možné objednať, 0 voľiteľné)

VÝBAVA NA PRIANIE

Kód	EXTERIÉR	Edition	Edition Plus	Elegance	Elegance Plus
T3U	Predné hmlové svetlomety	200	●	●	●
CVE	Posúvne bočné dvere na strane vodiča s výklopným oknom	350	●	●	●
J1X	Zadné presklenné dvojkrídlové dvere	170	-	-	-
J1U	Zadné presklenné dohora vyklápaateľné dvere	●	●	-	-
J20	Zadné presklenné dohora vyklápaateľné dvere s otvárateľným oknom	-	-	●	●
C2K	Panoramatické strešné okno s elektrickou slinečnou clonou a konzolou - nie s ZP7 a XL	-	-	1 000	1 000
JNK	Príprava na ťažné zariadenie	200	200	200	200
9M2	Metalická farba	500	500	500	500

Kód	INTERIÉR	Edition	Edition Plus	Elegance	Elegance Plus
AM1	Bederná opierka vodiča s laktovou opierkou	200	●	●	●
APS	3 samostatné sklopné sedadlá v druhom rade	-	-	300	●
APT	Bezpečnostná sieť za zadné sedadlá	-	-	150	150
ZP7	7 miestna verzia (Edition/Edition Plus iba s verziou XL)	800	800	800	800
D6K	Sedadlo spolujazdca sklopné	-	-	●	●
KA1	Vyhrievané predné sedadlá	-	250	250	250
DBU	Stredová konzola s veľkým úložným priestorom a laktovou opierkou	-	-	150	150
AXG	Elektrické ovládanie predných okien s jednodotykovou funkciou	-	-	●	●
DD8	Vnútorne spätné zrkadlo s automatickou clonou	-	-	●	●
C60	Manuálna klimatizácia	●	●	●	-
CJ2	Automatická dvojjónová klimatizácia - iba s CWX	-	250	250	●
K15	Zásuvka 230V	-	180	180	180

Kód	INFOZÁBAVA	Edition	Edition Plus	Elegance	Elegance Plus
I05	Audiosystém Multimedia - 8" displej, Bluetooth, 2 USB, 6 repro	500	500	●	●
I06	Navigačný systém Multimedia Navi Pro - mapy pre celú Európu, 8" displej, BT, 2 USB, 6 repro	1 200	1 200	500	500
XYEA	Navigačný systém Multimedia Navi Pro & Opel Connect - mapy pre celú Európu, 8" displej, BT, 2 USB, 6 repro	1 400	1 400	700	700
K4C	Bezdrôtová indukčná nabíjačka	-	-	120	120
UDV	10" plnfarebný palubný displej	-	250	●	●
UV6	Head Up displej	-	-	350	350
UOR	Opel Connect (komunikačný modul pre núdzové volanie a lokalizácie)	300	300	300	300

Kód	BEZPEČNOSŤ A ZABEZPEČENIE	Edition	Edition Plus	Elegance	Elegance Plus
UD7	Parkovací asistent, zadný	270	●	●	●
UD5	Parkovací asistent, predný a zadný - len s T3U, UVP, pre Elegance s T3U, UVP, UDQ	-	250	250	150
UVP	Panoramatická parkovacia kamera - len s UD7 / UD5	-	300	●	●
UFQ	Automatický parkovací asistent - len s UDQ	-	-	120	120
UDQ	Systém sledovania mrtvého uhlu - len s UD5 alebo UFQ	-	-	230	150
AVJ	Bezklúčové otváranie a štartovanie PEPS	-	-	250	250
KTF	Doplňkový sklopný kľúč	-	-	●	●

Kód	PNEUMATIKY A DISKY	Edition	Edition Plus	Elegance	Elegance Plus
RRZ	16" x 6,5J disky z ľahkej zliatiny	-	-	400	●
RSB	17" x 7,0J disky z ľahkej zliatiny	-	-	-	300
	Rezervné plnohodnotné koleso (kôš, koleso, zdvihák, náradie) - dostupné ako príslušenstvo	230	230	230	230

VÝBAVA NA PRIANIE

Kód	NABÍJANIE	Edition	Edition Plus	Elegance	Elegance Plus
K29	Palubná nabíjačka (nabíjacia jednotka integrovaná do vozidla), 3-fázová (11 kW)	690	690	690	690
98 444 688 80	Kábel režimu 2 – typ EF, 1 fáza – 8 A – 6 m, pripojenie do domácej zásuvky - dostupné ako príslušenstvo	452	452	452	452
98 444 662 80	Zosilnený kábel režimu 2 – typ EF, 1 fáza – 14 A – 3,6kW – 6 m pripojenie do domácej zásuvky, plný výkon iba po pripojení do Green Up zásuvky - dostupné ako príslušenstvo	555	555	555	555
98 446 811 80	Kábel režimu 3, 1 fáza – 7,4 kW – 32A – 6 m pripojenie do nabíjacej stanice (domácej alebo verejnej) - dostupné ako príslušenstvo	256	256	256	256
98 446 812 80	Kábel režimu 3, 3 fázy – 11 kW – 3 x 16A – 6 m pripojenie do nabíjacej stanice (domácej alebo verejnej) - dostupné ako príslušenstvo	287	287	287	287
98 446 814 80	Kábel režimu 3, 3 fázy – 22 kW – 3 x 32A – 7 m pripojenie do nabíjacej stanice (domácej alebo verejnej) - dostupné ako príslušenstvo	309	309	309	309
98 357 837 80	Kábel režimu 2 – Univerzálny, Súprava s nabíjajúcou jednotkou IC-CPD, max. 22 kW, konektor, typu 2 pre vozidlo a 3 adaptéry pre pripojenie k elektrickej sieti (Typ 2+CEE16/3p+CEE7/7) - dostupné ako príslušenstvo	1 210	1 210	1 210	1 210
98 378 512 80	Taška na nabíjacie káble OPEL - dostupné ako príslušenstvo	50	50	50	50

Popis (• štandardná výbava, – nie je možné objednať, 0 voľiteľné)

PREDLŽENÉ ZÁRUKY A ASISTENCIA - podrobnejšie informácie získate na stránke www.opel.sk

5 rokov záruka BASIC (záruka na 5 rokov/200 000km na motor, prevodovku a rozvodovku a k tomu navyše plná Opel asistencia na 5 rokov)	ZDARMA
5 rokov záruka COMPLETE (záruka na 5 rokov/150 000km na celé vozidlo a k tomu navyše plná Opel asistencia na 5 rokov)	556



Informácie sú aktuálne k 1. 1. 2022

Všetky uvedené ceny sú doporučené cenníkové ceny platné pre MY22B s DPH. Základná cena "už za" a akciová cena akciového modelu je cena s DPH vrátane bonusu. Akciový cenník obsahuje vybrané modelové verzie, výbavy a technické údaje. Podrobnejšie informácie o vozidlách, ich výbave, príslušenstve a aktuálnej ponuke a zľavách vám poskytnú autorizovaný predajca vozidiel Opel. Údaje majú len informatívny charakter a O Automobil Import s.r.o. za ne nemôže niesť zodpovednosť. Dovozca si vyhradzuje právo zmeniť ceny a špecifikácie bez predchádzajúceho upozornenia. Na vozidlá Opel sa vzťahujú dvoj ročná zákonná záruka a ďalej trojročná zmluvná záruka Opel Flex Care (viď záručné podmienky). O Automobil Import s.r.o.

Recyklácia: informácie o zberných miestach a recyklácii vozidiel na konci ich životného cyklu nájdete na: www.opel.sk

Kombinovaná spotreba 4,2 - 5,7 l/100 km, emisie CO2 110 - 131 g/km.

Váš predajca

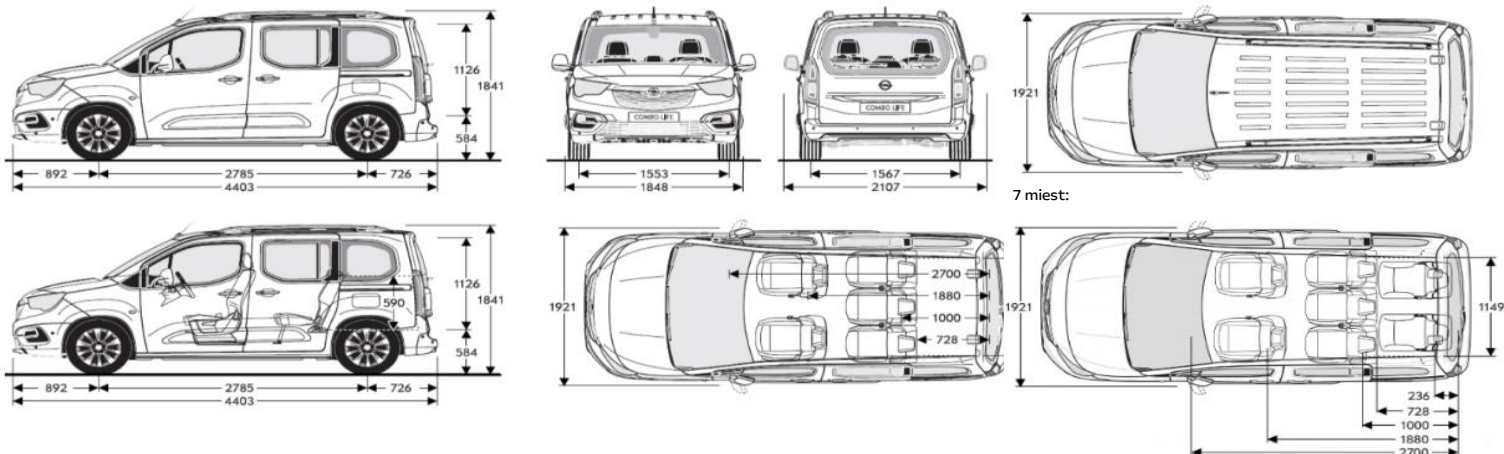
TECHNICKÉ ÚDAJE - COMBO-C LIFE

		Elektromotor	
Motor	Max. výkon (kW/k)	100 / 136	
	Max. výkon pri ot./min	3 673 - 10 000	
	Max. krútiaci moment (Nm)	260	
	Max. krútiaci moment pri ot./min	-	
	Zrýchlenie 0-100 km/h (s)	11,7	
	Max. rýchlosť (km/h)	135	
Prevodovka	Typ	Automatická s pevným prevodovým stupňom	
	Počet prevodových stupňov	bezstupňová	
Batéria	Kapacita (kWh)	50	
	Emisie CO2 (g/km)	0	
Možnosti nabíjania	Wall Box (AC), 3-fázový	kW	čas nabíjania
	Verejná nabíjacia stanica	ca. 11	ca. 5 h 5 min
	Kombinovaná	ca. 100	ca. 32 min (80% kapacity)
Spotreba a emisie (kWh) WLTP	Emisie CO2 (g/km)	17,5-19,4	
	Dojazd (km)	0	
		245-318	

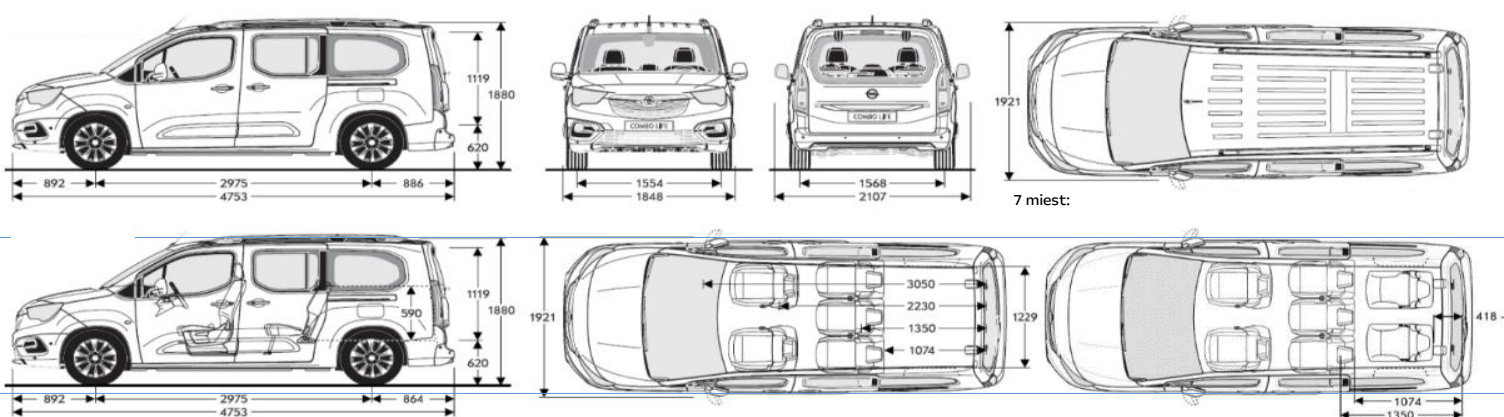
		Life	Life XL
Hmotnosti (kg)	Prevádzková hmotnosť ⁽¹⁾	1664	1738
	Užitočná hmotnosť (max.)	656	582
	Celková hmotnosť	2290	2320
	Zaťaženie strechy max.	100 -150 (80*)	100 -150 (80*)
Hmotnosti (kg) prívies	Brzdený prívies max.	750	750
	Nebrzdený prívies max.	750	750
Objem batožinového priestoru GCIE (l)	Základný	597	850
	Maximálny	2126	2693

¹ predbežné údaje; * so strešnými lyžinami

COMBO LIFE



COMBO LIFE XL



¹ Predbežné údaje. Prevádzková hmotnosť vrátane vodiča 75 kg. Údaje sa líšia podľa motorizácie a výbavy vozidla. Doplnkové prvky výbavy a prípadná prestavba znižujú užitočné zaťaženie a zvyšujú spotrebu.

Aktualizácia: 11/2021